

Matemáticas – 3º ESO

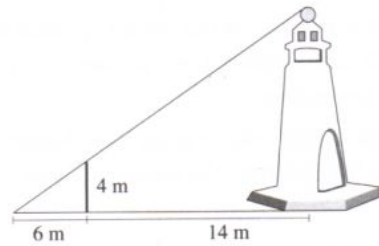
Curso 2013-14

RELACIÓN DE ACTIVIDADES

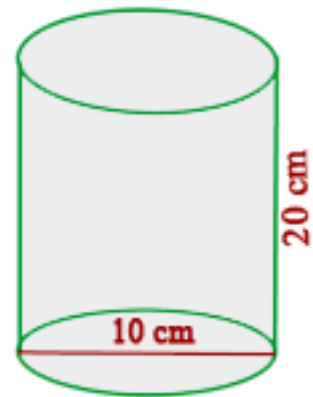
1. Observa el esquema que se presenta y razona las cuestiones (indicando el teorema que uses en cada apartado):

a) ¿Qué altura tiene el faro?

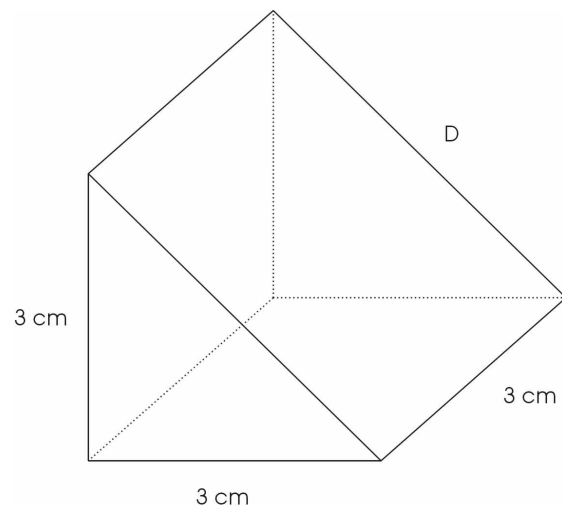
b) Si montamos una tirolina, ¿qué longitud tendrá el cable?



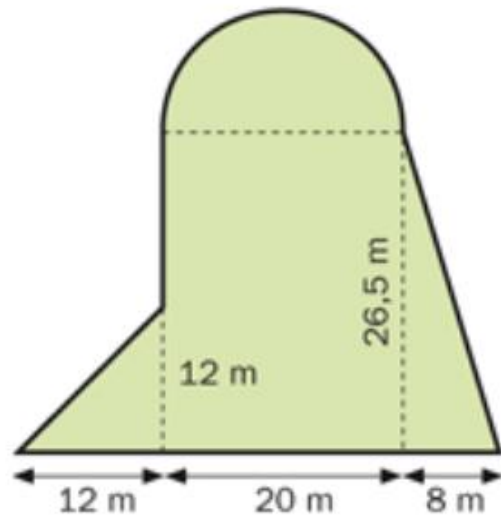
2. Calcula la cantidad de hojalata que se necesitará para hacer 20 botes de forma cilíndrica de 10 cm de diámetro y 20 cm de altura. Calcula el volumen de la figura.



3. Calcula el área y el volumen de este poliedro.



4. Calcula el área del siguiente recinto:



5. Teoría:

Define: Mediatriz, baricentro, bisectriz y ortocentro. Dibuja una recta tangente y una recta secante a una circunferencia.

6. Estima (calcula aproximadamente) la capacidad que tienen estos objetos:

Capacidad/Volumen	Estimación
Una bolsita de leche	
Un vaso de agua	
Una cuchara sopera	
Cantidad de sangre en el cuerpo de una persona adulta	
Una caja de fósforos	
Un dedal	
Una lata de refresco	